

TIRANA



Tekniske specifikationer

Power:	220V-240V AC
PF:	0,91
Effektivitet:	155lm/W
SDCM:	3
Spredningsvinkel:	80x100° eller 25x85°
Lysfordeling:	Direkte
Kapslingsklasse:	IP66
IK klasse:	10
Isolationsklasse:	I
Forkobling:	DALI driver Flicker free
Tilslutning:	Montageboks 5g2,5
Omgivelsestemperatur: L70B10 (Ta 25°):	-30°C ~ +50°C 100.000 timer

El tekniske data

Antal armaturer C16A:	100W / 150W / 200W 8 / 8 / 5
Antal armaturer D16A:	100W / 150W / 200W 12 / 11 / 10
Lækstrøm:	<0.75mA

Produktinformationer

Montering:	Nedhængt i wire Direkte på loft
Materiale:	Lakeret aluminium
Cover:	PC
Farve:	Grå
Pakningsstørrelse:	1 stk.

Produktbeskrivelse

TIRANA er et LED industriarmatur med DALI forkobling for montering nedhængt i wire eller direkte på loft (ved tilkøb af beslag).

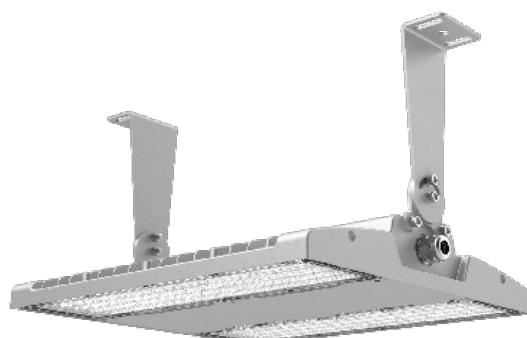
TIRANA er velegnet til områder hvor lav blænding og høj ydeevne skal gå sammen.

TIRANA er godkendt efter den tyske boldtest DIN 57710-13 og derfor særdeles velegnet til sportshaller, da testen sikrer at armaturet kan modstå systematisk skud af bolde imod armaturet og stadig virke bagefter uden fare for at dele af armaturet falder ned.

Armaturet er specielt velegnet til steder som:

- Produktioner
- Lagerhaller
- Reolange
- Værksteder
- Sportshaller

TIRANA industriarmaturet kan bruges til mange forskellige opgaver, da det kan leveres med optikker, der passer bedst til den pågældende opgave.



TIRANA

Produkt nr.	Effekt/Watt	Lumen	Kelvin	RA	Optik	Materiale	Netto vægt (stk)
TIR-100-4-DA-W	100	15.000	4000	>80	80x100°	Alu/PC	3.5kg
TIR-150-4-DA-W	150	21.000	4000	>80	80x100°	Alu/PC	3.7kg
TIR-200-4-DA-W	200	30.000	4000	>80	80x100°	Alu/PC	6.7kg
TIR-100-4-DA-N	100	15.000	4000	>80	25x85°	Alu/PC	3.5kg
TIR-150-4-DA-N	150	21.000	4000	>80	25x85°	Alu/PC	3.7kg
TIR-200-4-DA-N	200	30.000	4000	>80	25x85°	Alu/PC	6.7kg

Produkter som ikke lagerføres

Tilvalg

Effekt	Kelvin	UGR	Sensor
240W	3000	Ja	Bevægelse
300W	5000		

