



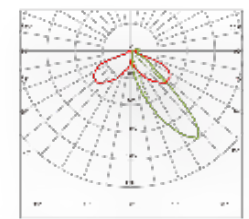
GERA WALL

Tekniske specifikationer

Input:	220V-240V AC 50~60 Hz
PF:	0,90
Effektivitet:	80lm/W
SDCM:	3
Spredningsvinkel:	R06001
Lysfordeling:	Direkte
Kapslingsklasse:	IP65
IK klasse:	08
Isolationsklasse:	I
Forkobling:	On/off
Tilslutning:	Terminal
Omgivelsestemperatur:	-30°C ~ +50°C
L80B10 (Ta 25°):	80.000 timer

Produktinformationer

Montering:	Vægmontering
Materiale:	Aluminium
Cover:	PC
Farve:	Alu RAL9006 Sort RAL9005
Pakningsstørrelse:	1 stk.
Korrision:	C4 coating



Produktbeskrivelse

GERA WALL er ideelt til opgaver, hvor der er ønske om en spændende og arkitektonisk løsning, hvor der kan veksles mellem generel og fokuseret belysning.

En del af af GERA-serien:
GERA PARK / PULLERT / SPOT

GERA WALL kan med fordel anvendes til belysningsopgaver indenfor følgende områder:

- Parkbelysning
- Svalegange
- Boligområder
- Facadebelysning

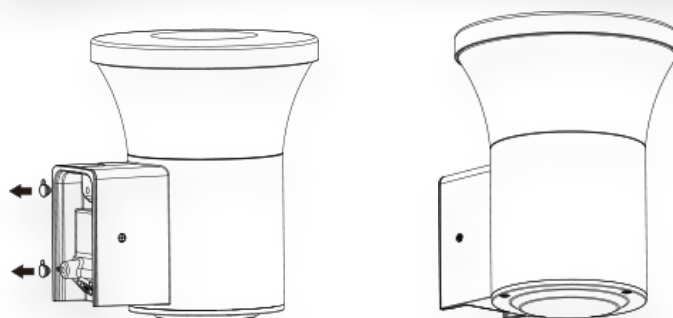
Indstilling via DIP-Switch
Kelvin: 2700/3000/4000
Effekt: 4.5/7/10.5/14

Maks. antal lysarmaturer pr. Automatsikring

4.5/14 Watt |

B10A	39
B16A	62
C10A	39
C16A	62

Lækstrøm: <0.50mA



Produkt nr.	Effekt/Watt	Lumen	Kelvin	RA	Materiale	Farve	Netto vægt/stk.
GE-WA-14-C3-SO	4.5/7/10.5/14	2.800	2.700/3.000/4.000	>80	Alu/Glas	RAL9005	3.5 Kg
GE-WA-14-C3-AL	4.5/7/10.5/14	2.800	2.700/3.000/4.000	>80	Alu/Glas	RAL9006	3.5 Kg

