

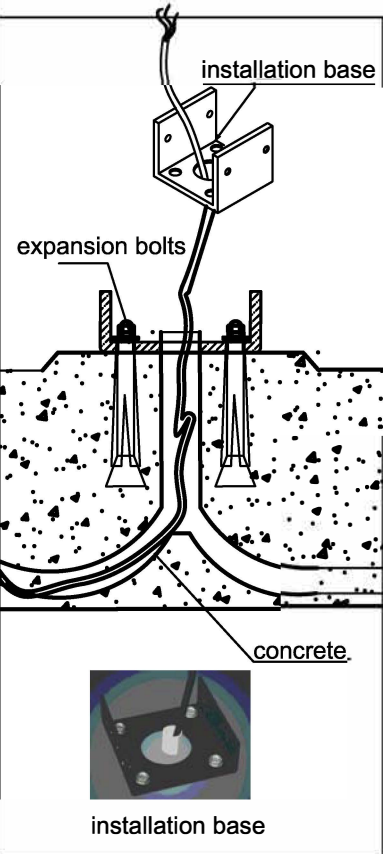
MONTERINGSVEJLEDNING

CLYDE PULLERT

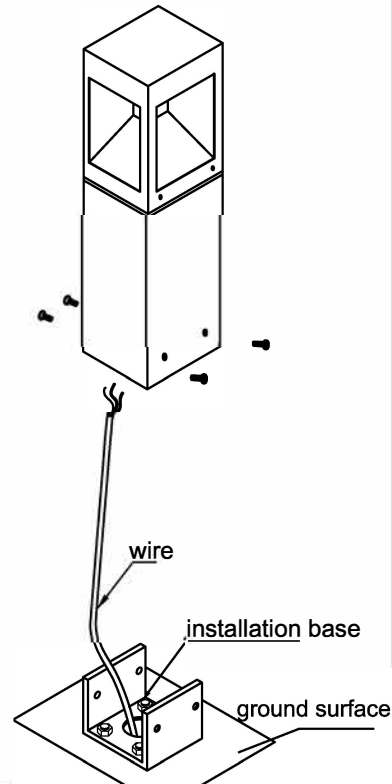


Produktinformation: Armaturhus er lavet af ekstruderet aluminium, Pulverlakering med høj korrosionsbestandighed, velegnet til brug i haver, passager, pladser osv.

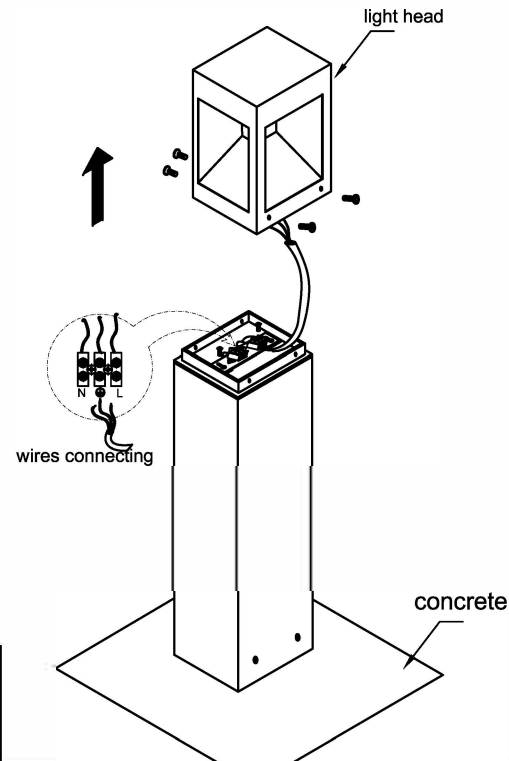
Spænding: (Se produktmærket); Effektfrekvens: (Se produktmærket); Klasse: Class I; IP-beskyttelse: IP65



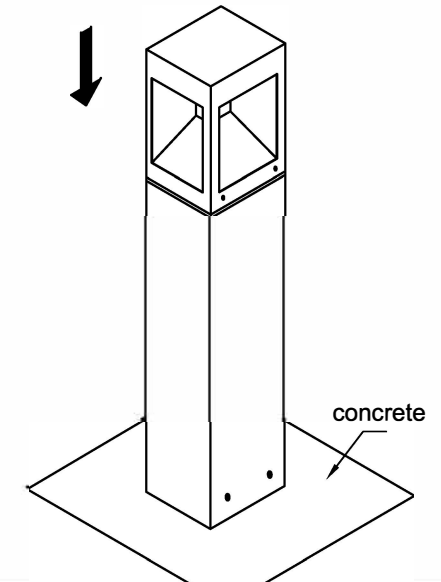
First tep: fix the M10*120MM expansion bolts on the ground surface (please suitable expansion bolts according to the installation environment).The wire is requested in min. 3*1 square millimeter and 0.5-0.8 meter out of ground surface



Second step: keep the power off and fix the light body on the mounting base



Third step: loose the 4pcs Allen screws on the top and remove the light head, take out the control gear bracket, connect the wires and fix back the control gear bracket into the light housing.



Forth step: Connect to the main power for testing, if the lamp lit, the installation is correct; otherwise please carefully recheck the wires and circuit diagram accordingly, if there is nothing wrong and the lamp still can not lit, please contact with the suppliers.

- Bemærk:
1. Tilslut venligst den produktmærkede spænding, og sørg for, at produktet er ordentligt jordet
 2. Produktet skal installeres og vedligeholdes af autoriseret installatør og strømmen skal være afbrudt.
 3. Brug ikke lyskilder med højere effekt end mærkeværdien.
 - 4: Hvis de eksterne ledninger er defekte, skal dette repareres af teknisk personale af sikkerhedsmæssige årsager.