

## Introduktion

PD-43CA är en passiv infraröd detektor avsedd för närvarodetektering och trådlös styrning av Casambi-armaturer. Den har en pyroelektrisk sensor som reagerar på förändringar i värmestrålningen. Vid leverans är detektorns räckvidd 40 meter i 90 graders öppningsvinkel, men genom att byta lins kan räckvidden utökas till 80 meter. Linsen kan bytas ut till lins 51 för att få detektorn mer känslig vid små rörelser t.ex. i en skolsal.

## Casambi tekniken

Casambi-tekniken är byggd på mesh-teknik där alla Casambi produkter fungerar som både signalförstärkare och informationsfördelare. Detta medför att systemet är robust och tillåter fortsatt funktion av systemet även om en enhet går sönder.

## Trådlösa Egenskaper

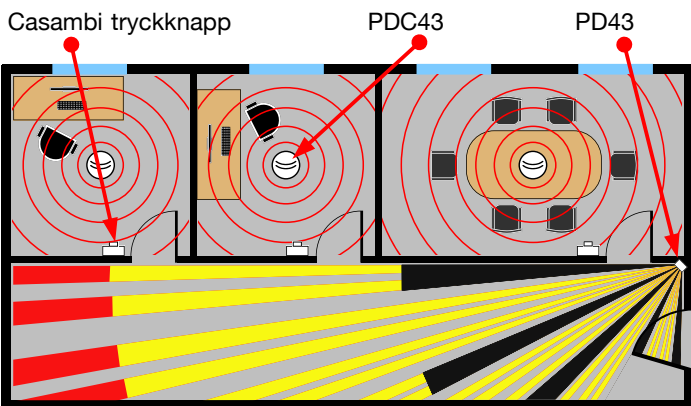
- ▶ Trådlös kommunikation
- ▶ Tänder, släcker och dimrar Casambi armaturer
- ▶ Ger rörelse- och dagsljusavläsningar till Casambinätverket
- ▶ Ljusnivåavkänning
- ▶ Gruppering av armaturer
- ▶ Färgtemperatur
- ▶ Dagsljussensor
- ▶ Närvarosensor

## Egenskaper detektor

- ▶ Tänder, släcker och dimrar Casambi armaturer
- ▶ Ljusnivåavkänning
- ▶ Passiv infraröd (PIR)

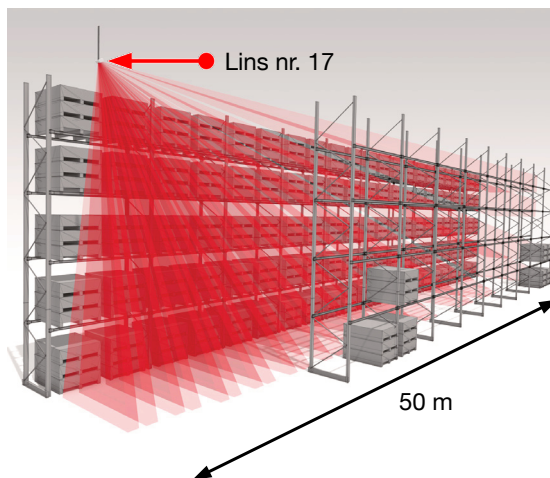
## Kontorslokaler

I kontorslokaler med olika typer av rum och korridorer anpassas valet av detektorer beroende på hur rummen ser ut. I kontor och konferensrum fungerar takdetektorn PDC43 bra och i korridorer är det bättre att välja den hörnmonterade detektorn PD43.



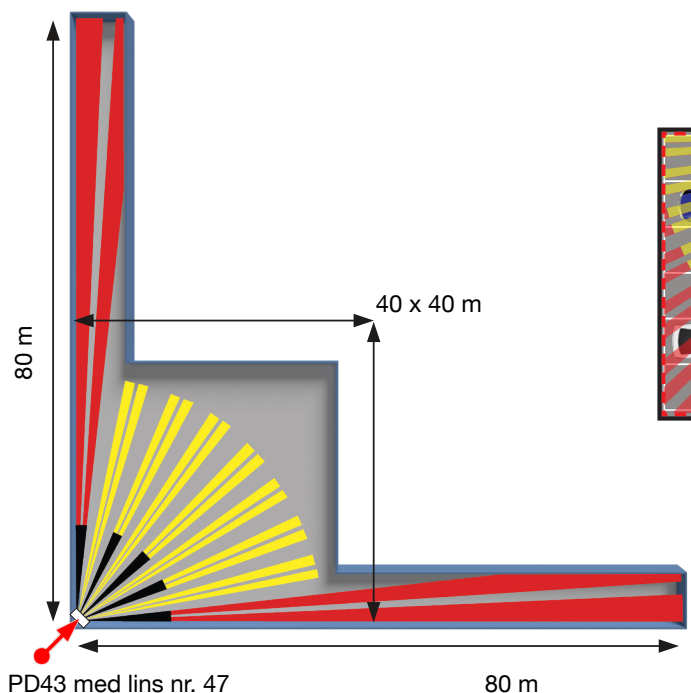
## Lagergångar

Lins nr. 17 kan detektera upp till 50 meter långa lagergångar. Monteringshöjden kan vara upp till 25 meter. Detektorn monteras då liggande.



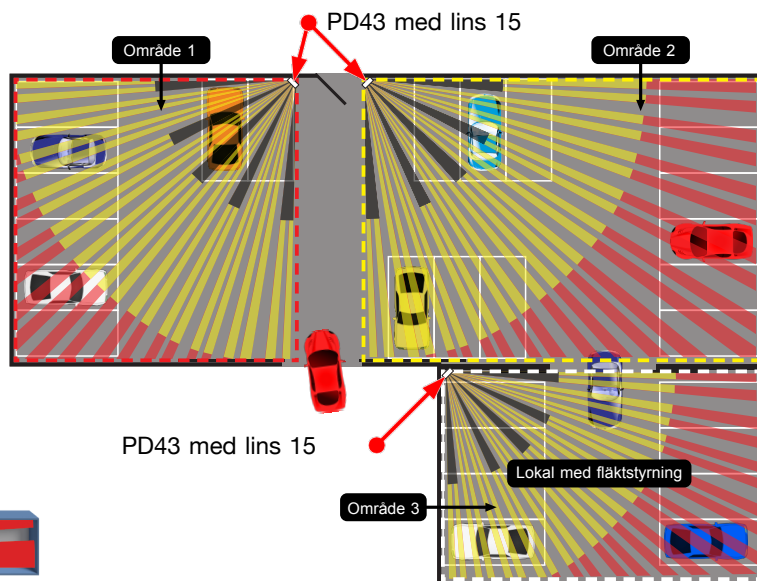
## Korridor

I korridorer som är upp till 40 meter långa kan standardlins nr. 15 användas. I längre korridorer kan lins nr. 47 användas och då når PD-detektorn ända upp till 80 meter.



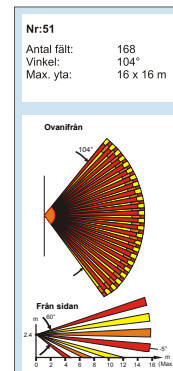
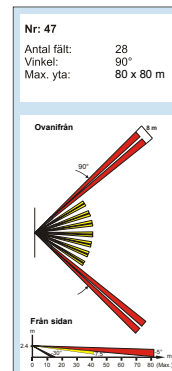
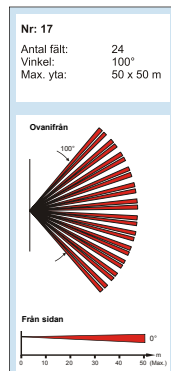
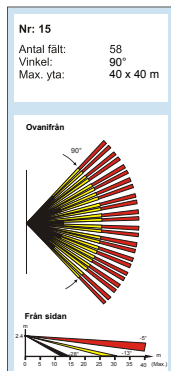
## Garage

Med Casambi detektorer så kan man på ett enkelt sätt dela upp garage i olika zoner i Casambi appen.



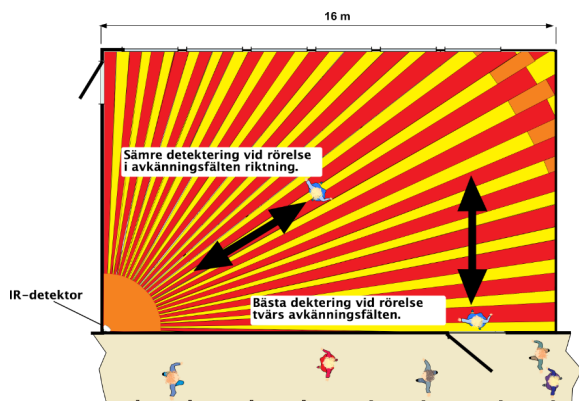
## Linser

För att anpassa PD-detektorn till respektive lokal kan linsen bytas. PD-detektorerna levereras med standardlins nr. 15. Till detektorn finns ett flertal olika linser för att optimera detekteringen. Kontakta gärna Extronic vid frågor.



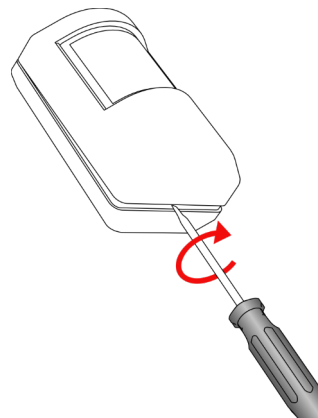
## Montering

Maximal detekteringsförmåga erhålls när en människa passerar avkänningsfälten i 90° vinkel. Förflyttning rakt mot detektorn ger sämre detektering. Välj därför placering av detektorn, vanligtvis i ett hörn, så att rörelsen skär fälten.

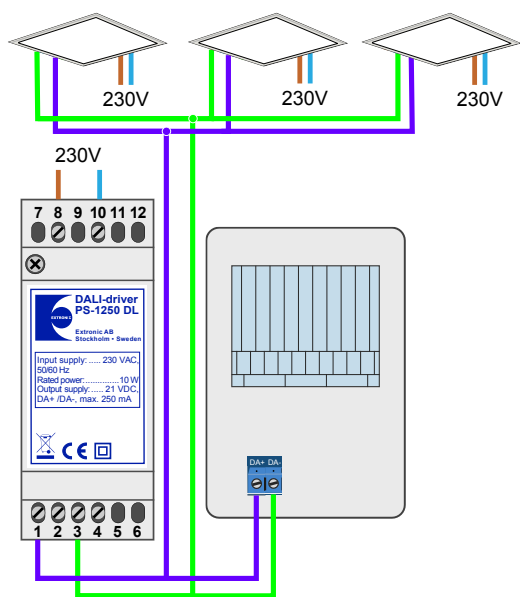


## Öppning av kapsling

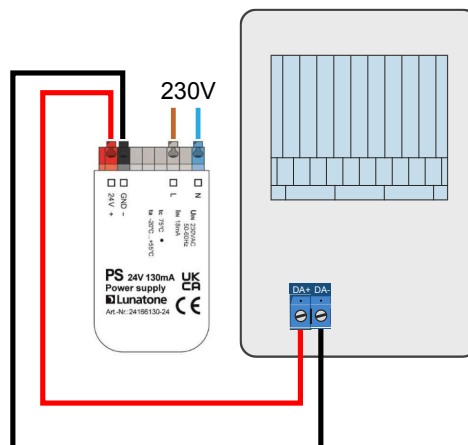
Kapslingen öppnas mitt upptill eller nertill med en skruvmejsel som vrids.



## Inkoppling DALI via PS1250 DL



## Inkoppling 24VDC via Power Supply 130mA Lunatone



## Ljussensor

Ljussensorns ljusnivå(1-4000 lux) visas i Casambi appen. Man kan skapa överförings kurvor i Casambi appen för att bestämma belysnings nivåer från olika luxvärden.

Luxnivån kan kalibreras i Casambiappen för att kompensera för detektorns placering.

## Halvledarrelä

Vid närvaro drar ett optiskt relä via en C, NO anslutning. Vid närvaro sluts NO och C. När eftergångstimmern har räknat ut släpper C och NO.

Eftergångstiden ställs i Casambi appen.

Í vissa profiler kan man även styra relät från Casambi systemet som en armatur.

Man måste då ställa relay i Casambi appen till [ relay → Relay as lamp ]

## Strömförsörjning och Dali anslutning.

PD43 kan strömförsörjas från 12 till 24VDC eller 12VAC. Detektorn kan även strömförsörjas från en DALI-strömförsörjning. Om detektorn ansluts till en DALI-buss kan man även styra armaturer från detektorn.

Tex Profilen "PD43 Dali BC"

## Skapa ett nätverk

- Ladda ned Casambi appen för IOS eller Android
- Starta appen
  - Skapa nytt nätverk
  - Välj firmware (*våra produkter är kompatibla med båda versionerna*)
    - Classic
    - Evolution (*Välj alltid Evolution i nya projekt*)
- Obligatoriska fält
  - Namn
  - E-mail
  - Delning

## Efter nätverket är skapat

- Nätverk
  - Styrhierarki PÅ
  - Timers vid start PÅ

## Lägg till produkter i nätverk

- Mer
  - Enheter i närheten
    - Tryck på enhet
      - Ev. byte av profil (*Kan endast bytas då enheten inte ligger i ett nätverk*)
        - Lägg till "nätverk"

## Skapa en Scen

- Scener
  - Lägg till en scen
    - Ange scennamn
      - Välj vilka armaturer som scenen skall styra

## Inställningar detektor

(*En scen måste vara skapad innan dessa inställningar*)

- Mer
  - Sensorer
    - Tryck på sensor
      - Tryck på "inte i användning under "Närvarosensor"
        - Närvaro
          - Närvaroscener
            - Välj scen
        - Ställ fördröjningstid
        - Ställ dimringstid

<b>Teknisk specifikation</b>	
<b>Mekanisk data</b>	
Vertikal justering	+10° till -20° kalibrerad skala
Horisontell justering	Upp till 30°
Mått	102 x 70 x 50
Vikt	
Finish / Färg	Semi-matt / White RAL 9003
IP klass	IP42
Rekommenderad montagehöjd standard lins	1.80 - 3 m
Rekommenderad montagehöjd lins 17 (lagergång ca 2 x 50)	2 - 10 m
<b>Power</b>	
Driftspänning	12-24 VDC, 12 VAC
Strömförbrukning	
Uppstartstid	
Lysdiod	
Detektor	Passiv infrared (PIR)
<b>Sensor</b>	
Räckvidd	Ca: 40 x 40 m med standardlins
Detektor	Passiv infrared (PIR)
<b>Anslutning:</b>	
Anslutningsbar ledararea mångtrådig	
Anslutningsbar ledararea entrådig	
<b>Drift- och lagringsförhållanden</b>	
Omgivningstemperatur	-25 °C till +40°C
Förvaringstemperatur	-25 °C till +40°C
Luffuktighet	Max 90% , icke-kondenserande
<b>Överensstämmelse och standarder</b>	
EMC-utsläpp	
EMC-immunitet	
Säkerhet	
Miljö	Följer WEEE och RoHS direktivet
<b>Programvarukompatibilitet</b>	Classic/ Evolution