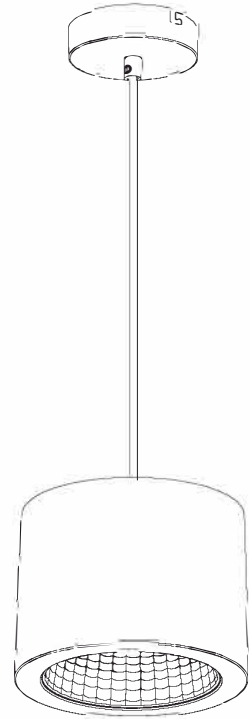




## MONTERINGSVEJLEDNING



RUBUS

### Vigtige sikkerhedsinstruktioner:

Grundlæggende sikkerhedsforanstaltninger bør altid følges ved installation, herunder følgende:

1. Læs alle instruktioner.
2. Må kun installeres af autoriseret installatør.
3. Sørg altid for, at strømmen er slukket, og armaturet er afkølet, inden der udføres vedligeholdelse, rengøring eller justering af beslaget.
4. Installer ikke armatur nær varmekilder.
5. Overskrid ikke den nominelle forsyningsspænding eller strømstyrke.
6. For at undgå skade eller beskadigelse af armaturet skal du sørge for, at strømkabler og skruer er sikre, før du tilslutter strømmen.

### Installation

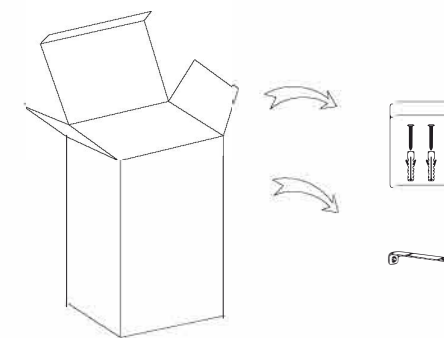
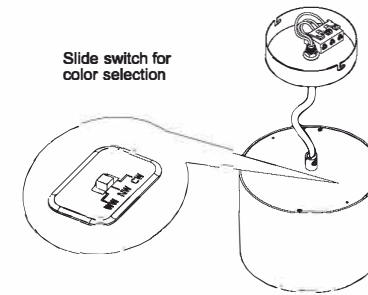
#### ADVARSEL ⚡

1. Sluk for installationen.
2. Tænd kun efter fuldstændig installation og undersøgelse af kredsløbet.
3. Kun professionel el-installatør til installation og vedligeholdelse.

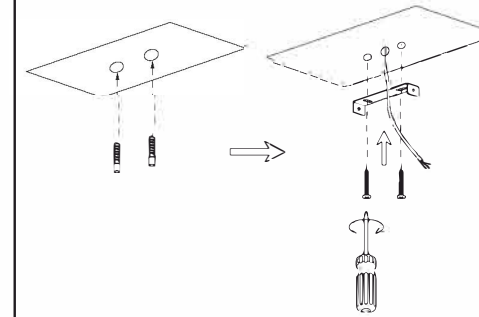


Sluk for strømforsyningen, før du starter en installation. Læs instruktioner og tjek, at alt værktøj og tilbehør er klar for at fuldføre installationen korrekt.

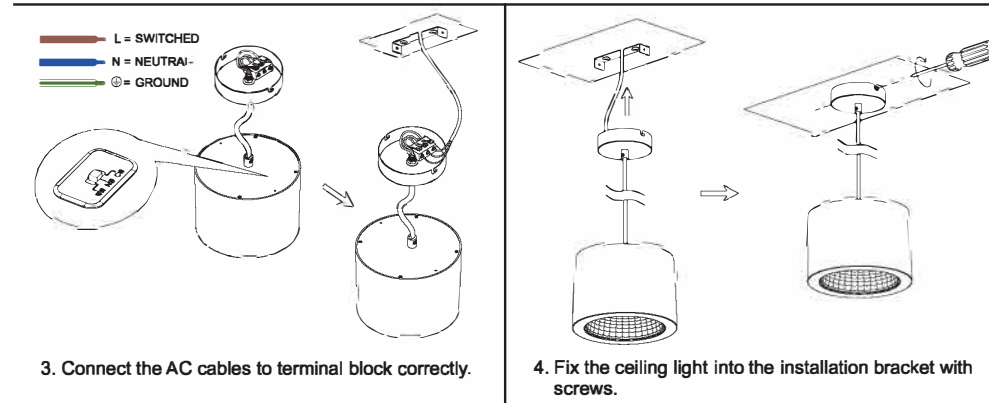
For the product with Slide Switch of Color Selection, please select the light color (CW/NW/WW) before installation.



1. Take out the installation bracket and accessory pack from box.



2. Knock the plastic anchor into ceiling. Fix the installation bracket with screws on the ceiling.



3. Connect the AC cables to terminal block correctly.

4. Fix the ceiling light into the installation bracket with screws.

Advarsel: Ved produktændringer og forkert installation bortfalder garantien.