

# Triproof IP65 monteringsvejledning



## Sikkerhedsforanstaltninger

Læs venligst denne brugsanvisning omhyggeligt inden du installerer lysarmaturerne.

Lysarmaturerne skal installeres, tilsluttes og testes af en autoriseret installatør.

Lampen skal altid installeres og udskiftes med forsigtighed.

Kontroller at den lokale spænding er i overensstemmelse med producentens krav, inden du tilslutter produktet.

Udskiftning må kun ske, når strømmen er slukket, og lampen er helt nedkølet.

Når en lampe skal rengøres, skal du slukke for strømmen og lade den afkøle helt. Rengør armaturet med en fugtig klud og et standard PH-neutralt rengøringsmiddel. Efterbehandling af rustfrit stål skal opretholdes regelmæssigt.

Ved misbrug af eller ændringer i armaturet bortfalder garantien.

Tildæk ikke armaturerne med øvrige materialer.

Udskiftning af armaturet må udelukkende ske af en autoriseret el-installatør eller en tilsvarende kvalificeret person for at undgå fare.

## Temperatur egenskaber T-ambient 25°

### Temperatur

Drift -20~+40 °C

Lager -40~+85 °C

## Elektriske egenskaber

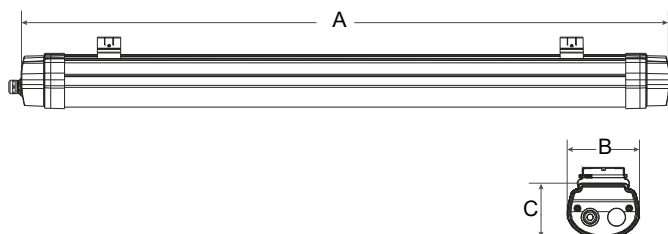
### Indgangsspænding:

AC220~240V 50/60Hz

PF: ≥0.93 THD<20%

Power Efficiency: ≥0.9

## 1. Produkt dimension

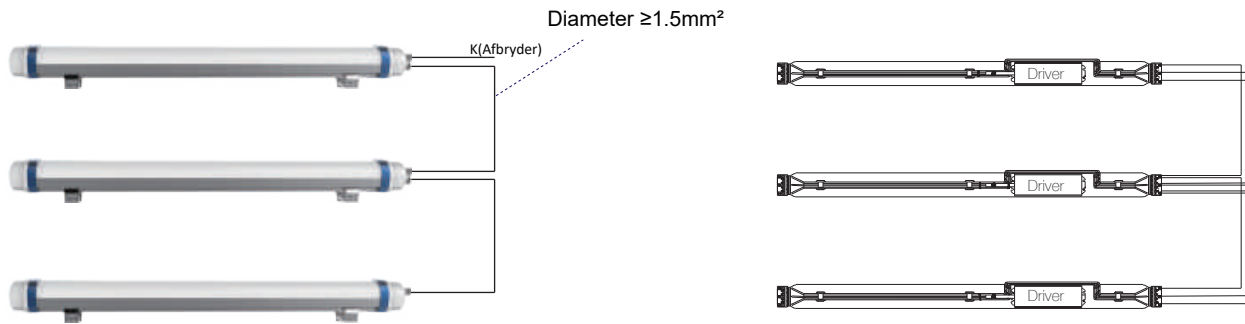


A(mm)	B(mm)	C(mm)
600	109	84
1200	109	84
1500	109	84

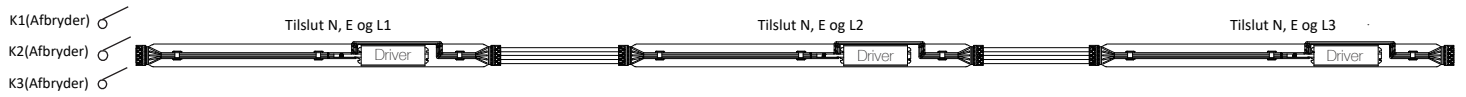
- Bemærk: Denne oversigt indeholder kun armaturets størrelse. Stik og tilbehør er ikke inkluderet.

## 2. Installation

### A. Parallel forbindelse (Gennemfortrådet til 3 faser)



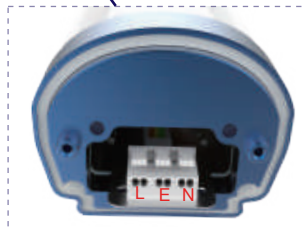
### B. Serie forbindelse (Mulighed for faseopdeling)



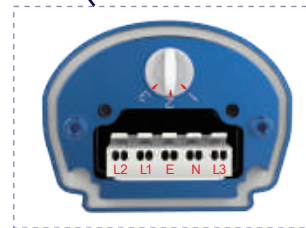
Afb. 1 er tændt, Armatur tilsluttet fase L1 er tændt, de andre slukket

Afb. 2 er tændt, Armatur tilsluttet fase L2 er tændt, de andre slukket

Afb. 3 er tændt, Armatur tilsluttet fase L3 er tændt, de andre slukket



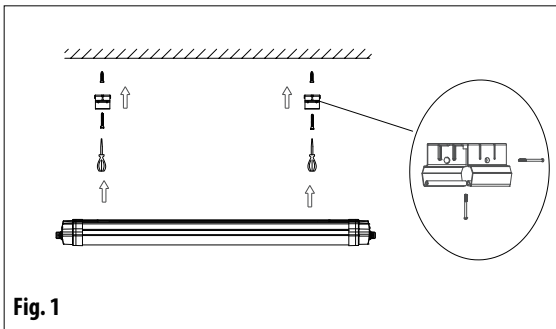
Tre-polet



Fem-polet

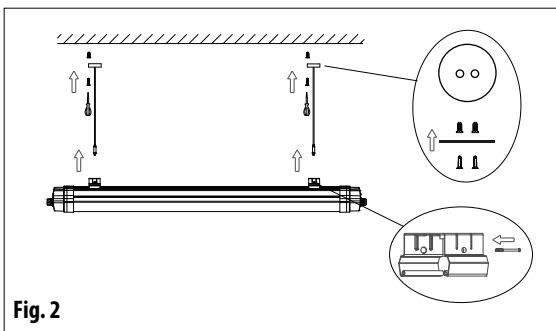
- Hvor mange LED-armaturer kan tilsluttes på én fase.

Spænding	Max antal
230VAC/40W	18
230VAC/50W	15
230VAC/60W	12
230VAC/80W	9



### 1 Loftmonteret

- A: Find den rigtige position og lav et skruehul
- B: Skru clipsen stramt på loftet
- C: Tilslut ledningen ved hjælp af forbindelsesboks efter strømforsyning.
- D: Juster armaturets position og rengør det



### 2 Nedhængt

- A: Find den rigtige position og lav et skruehul
- B Skru stålwiren på loftet
- C. Tilslut ledningen ved hjælp af forbindelsesboks efter strømforsyning.
- D: Juster armaturets position og rengør det

- Bemærk venligst: Strømmen skal være afbrudt ved alle operationer.



- Armaturerne er beregnet til indendørs brug eller under udhæng til udendørs brug.

## 3. Tilbehør

Standard tilbehør		Valgfrit tilbehør	
	<p>Metal beslag &amp; skrue</p> <p>Pr. pakke: 2 stk. metal beslag 4 stk. skruer</p>		<p>Konnector</p> <p>1 stk. pr. pakke Dimension: 8mm&lt;kabel&lt;12mm</p>
			<p>Wire beslag</p> <p>2 stk. pr. pakke</p>
			<p>Konnector</p> <p>1 stk. pr. pakke Dimension: 9mm&lt;kabel&lt;14mm</p>